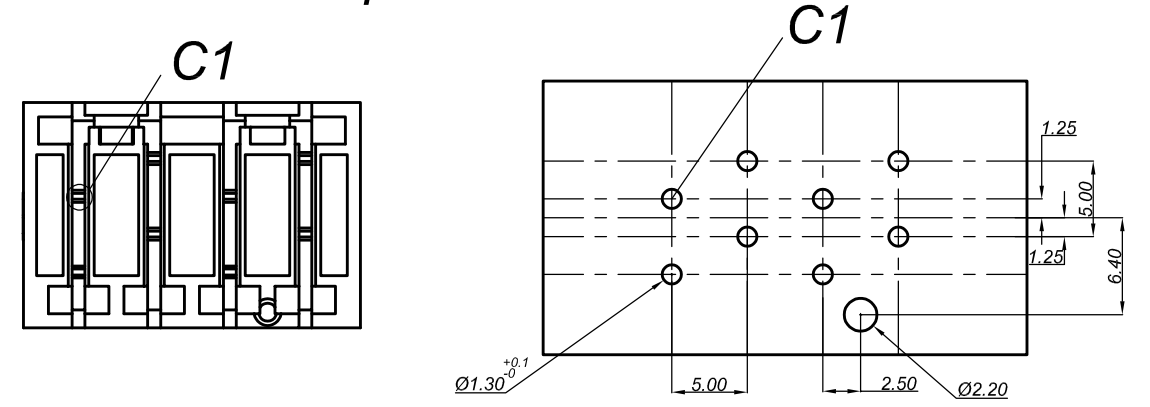
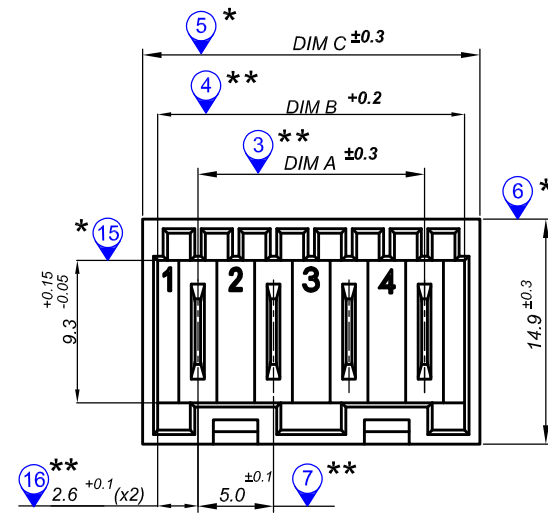
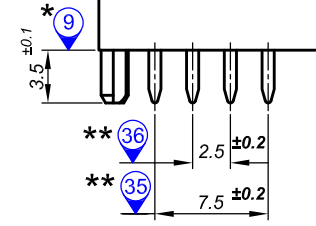
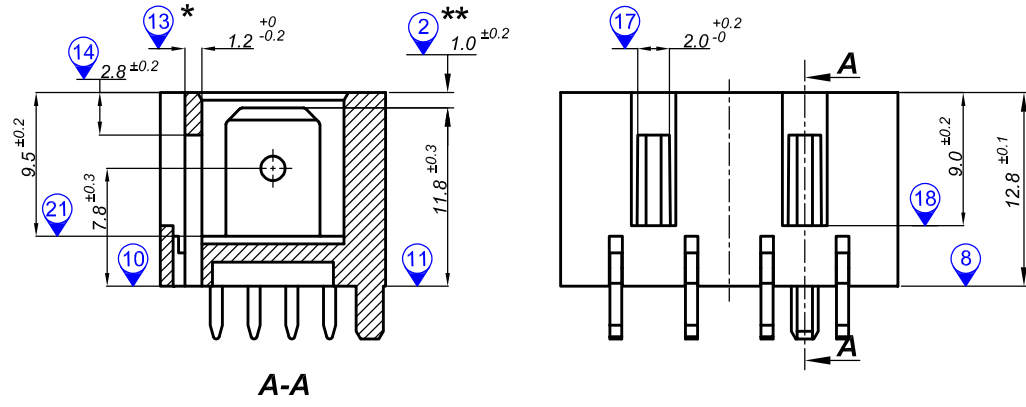
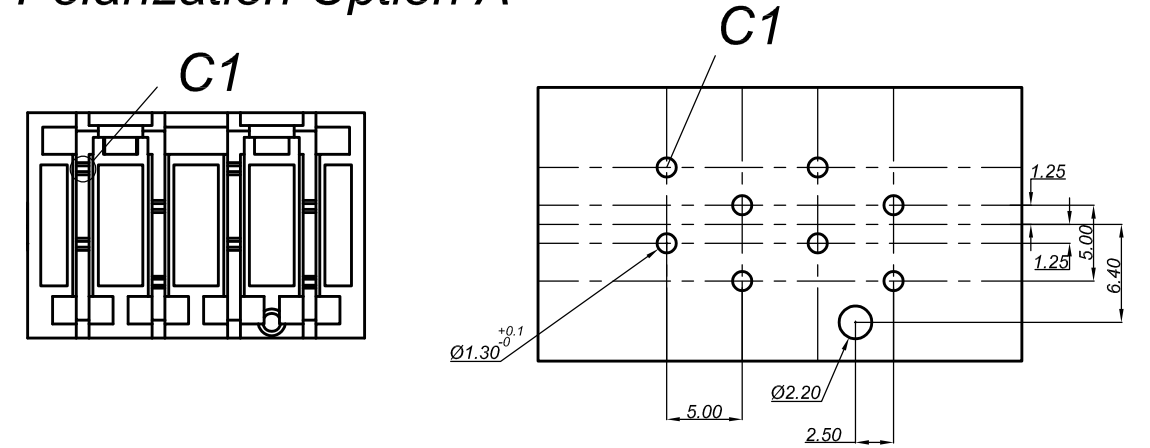


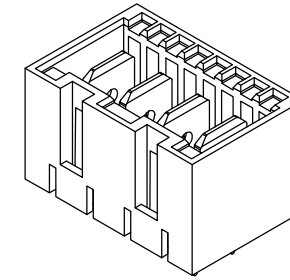
PCB Polarization Option B



PCB Polarization Option A



NUMBER OF POLE	DIM A	DIM B	DIM C
3	10.0	15.2	17.3
4	15.0	20.2	22.3



1. Materials
Housing: PA6.6 GF V0, GWT 750°C
Tab: Brass 6.3x0.8
2. Plating
Plating: Optional See Table
Plating Option: 3µm Tin Over 1.2µm Nickel All Areas
- Selective Silver
Contact Area: 2µm Silver Over 1-3µm Nickel

1/2

BASKI/ EDITION	REV. NO	AÇIKLAMA/ EXPLANATION	TARİH/ DATE

RAST5 HEADER

ÜRÜN ADI/
PRODUCT NAME

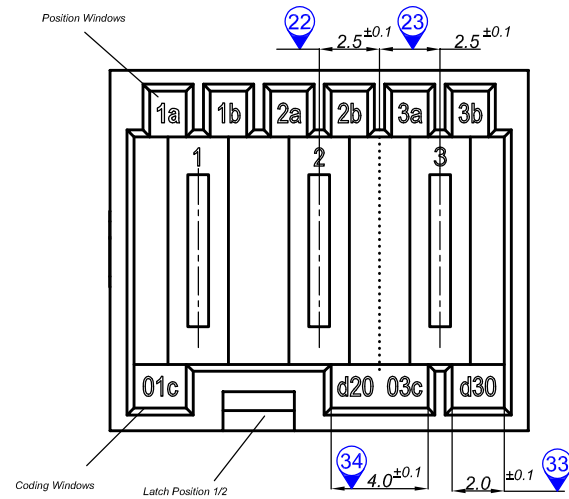
5.XXXX.44.015

*/** KRİTİK ÖLÇÜ/CRITICAL DIMENSIONS

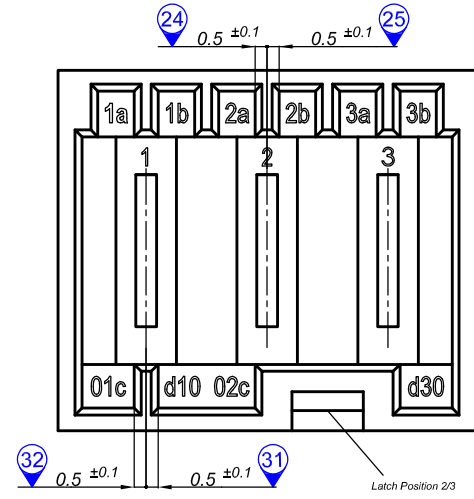
See Table					
Parça Kodu/ Part Code	Malzeme/ Material	Kaplama Tipi/ Plating Type	Kaplama Kalınlığı/ Plating Thickness	Adet/ SPQ	Kablo Kesiti/ Cable Cross Section
Çizen/Drawn by	M.ÇAYIR	İmza/Signature	Tarih/Date	29.03.2021	Müşteri Resmi/ Customer Drawing
Kontrol/Control	K.AÇIKGÖZ	İmza/Signature	Tarih/Date	29.03.2021	Resim numarası/ Drawing No
Onay/Confirmation	H.DOĞAN	İmza/Signature	Tarih/Date	29.03.2021	

Product Name	Product Code	Wiew	Open Position Keys	Open Coding Keys	Latch Positions	Terminal piece	Terminal Plating	PCB Polarisation Option	Colour	FORM
RAST5 Header 3PT3C T1	9010244015-1		3b	01c d30	1/2	3	Ni+Sn	A	White	1
RAST5 Header 3PT2C T2	9010244016-1		1a 1b	d20	1/2	2	Ni+Sn	A	White	1
RAST5 Header 3PS2C T3	9010244017-1		1b	01c d20	1/2	2	Ni+Ag	A	White	1
RAST5 Header 3PT2C T3	9010244018-1		1b	01c d20	1/2	2	Ni+Sn	A	White	1
RAST5 Header 3PS3C T3	9010244019-1		1b	01c d20	1/2	3	Ni+Ag	A	White	1
RAST5 Header 3PT3C T6	9010244020-1		1b 2a	X	1/2	3	Ni+Sn	A	White	1
RAST5 Header 3PT3C T7	9010244021-1		2a 2b	X	2/3	3	Ni+Sn	A	White	2
RAST5 Header 3PS2C T2	9010244026-1		1a 1b	d20	1/2	2	Ni+Ag	A	White	2
RAST5 Header 3PT2C T7	9010244027-1		2a 2b	X	2/3	2	Ni+Sn	A	White	2
RAST5 Header 3PS2C T7	9010244028-1		2a 2b	X	2/3	2	Ni+Ag	A	White	2

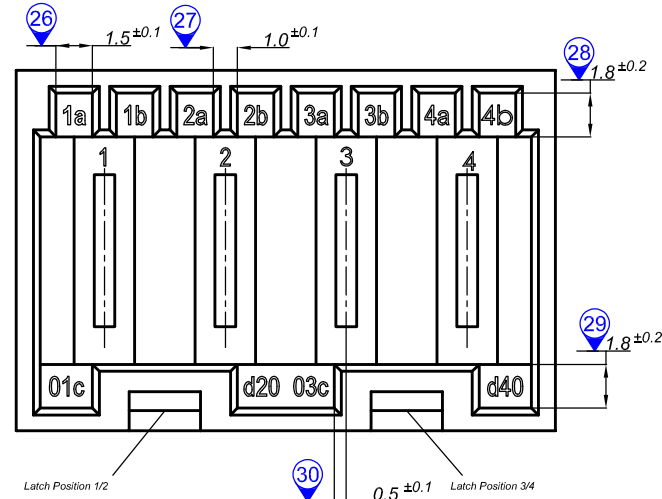
Product Name	Product Code	Wiew	Open Position Keys	Open Coding Keys	Latch Positions	Terminal piece	Terminal Plating	PCB Polarisation Option	Colour	FORM
RAST5 Header 4PT4C T1	9010244022-1		1b	03c d40	1/2 3/4	4	Ni+Sn	B	White	3



FORM 1



FORM 2



FORM 3

Resim üzerinden ölçü alınmayınız. Please do not measure the dimensions from the drawing.

Bu resim HA TKO A.Ş.'nin mülkiyetindedir. Şirket yetkililerinin izni olmaksızın kopya edilemez, izlenemez, değiştirilmez, değiştirilmez. İzlenemez, değiştirilmez. Bu çizim HA TKO A.Ş. tarafından hazırlanmıştır ve HA TKO A.Ş. tarafından değiştirilmeden önce kullanılmamalıdır. This drawing is a good of HA TKO A.S. and can not be copied or changed without having the permission of the competent authority.

BASKI/ EDITION	REV. NO	AÇIKLAMA/ EXPLANATION	TARİH/ DATE
RAST5 HEADER			
ÜRÜN ADI/ PRODUCT NAME			

*/** KRİTİK ÖLÇÜ/CRITICAL DIMENSIONS

Parça Kodu/ Part Code	Malzeme/ Material	Kaplama Tipi/ Plating Type	Kaplama Kalınlığı/ Plating Thickness	Adet/ SPQ	Kablo Kesiti/ Cable Cross Section
Çizen/Drawn by	M.ÇAYIR	İmza/Signature	Tarih/Date	29.03.2021	Müşteri Resmi/ Customer Drawing
Kontrol/Control	K.AÇIKGÖZ	İmza/Signature	Tarih/Date	29.03.2021	Resim numarası/ Drawing No
Onay/Confirmation	H.DOĞAN	İmza/Signature	Tarih/Date	29.03.2021	

5.XXXX.44.015