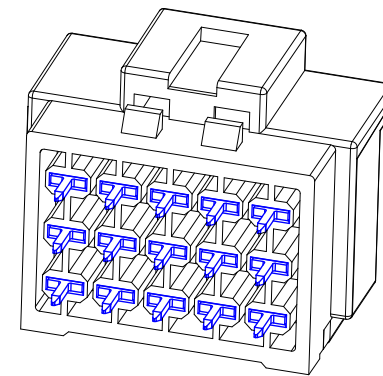
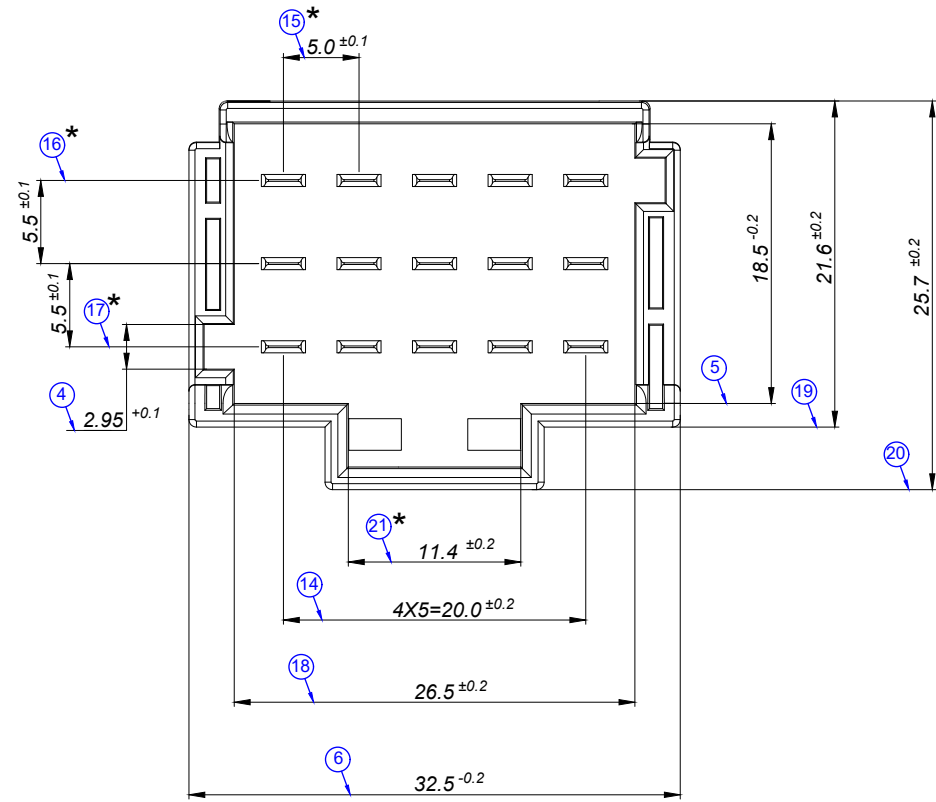
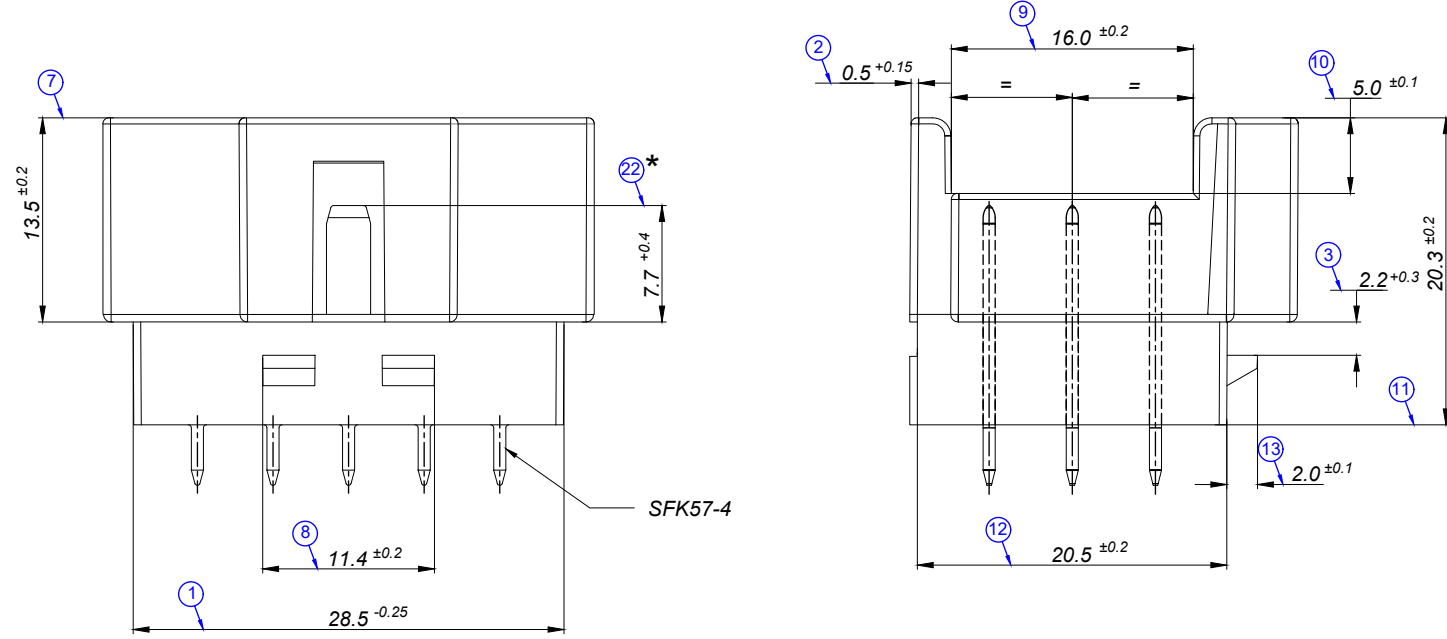


Resim üzerinden ölçü alınmaz. Please do not measure the dimensions from the drawing.

Parça Listesi/Part List

Ürün adı/ Product name	Parça kodu/ Part code	Malzeme/ Material	Kaplama tipi/ Plating Type	Adet/ SPQ
SFK57-4	0311203106-00	CuSn4	Sn	15
T2 HEADER 15 LI KONNEKTOR	0840241086-2	PA6.6 GF13	-	1



* KRİTİK ÖLÇÜ/CRITICAL DIMENSIONS

Parça kodu/ Part code	Malzeme/ Material	-	-	28	-
Çizen/Drawn by	M.ÇAYIR	İmza/Signature	Tarih/Date	30.01.2017	Resim numarası/ Drawing No
Kontrol/Control	K.AÇIKGÖZ	İmza/Signature	Tarih/Date	30.01.2017	
Onay/Confirmation	H.DOĞAN	İmza/Signature	Tarih/Date	30.01.2017	

BASKI/ EDITION	REV. NO	AÇIKLAMA/ EXPLANATION	TARİH/ DATE
A	1	Tablo revize edildi. (ECR20168)	27.01.2021

PCB T2 15LI HEADER
KONNEKTOR

HATKO
ELECTRONICS

ÜRÜN ADI/
PRODUCT NAME

5.XXXX.44.011

Bu resim HATKO A.Ş.'nin malidir. Şirket yetkililerinin izni olmaksızın kopya edilemez. Üzerinde değişiklik yapılamaz.
This drawing is a good of HATKO A.S. and can not be copied or changed without having the permission of the competent authority.