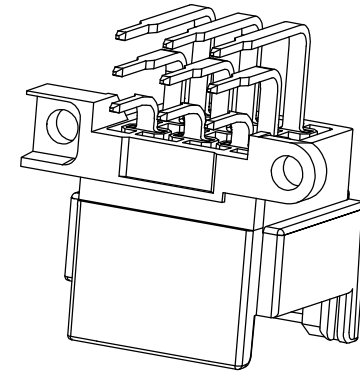
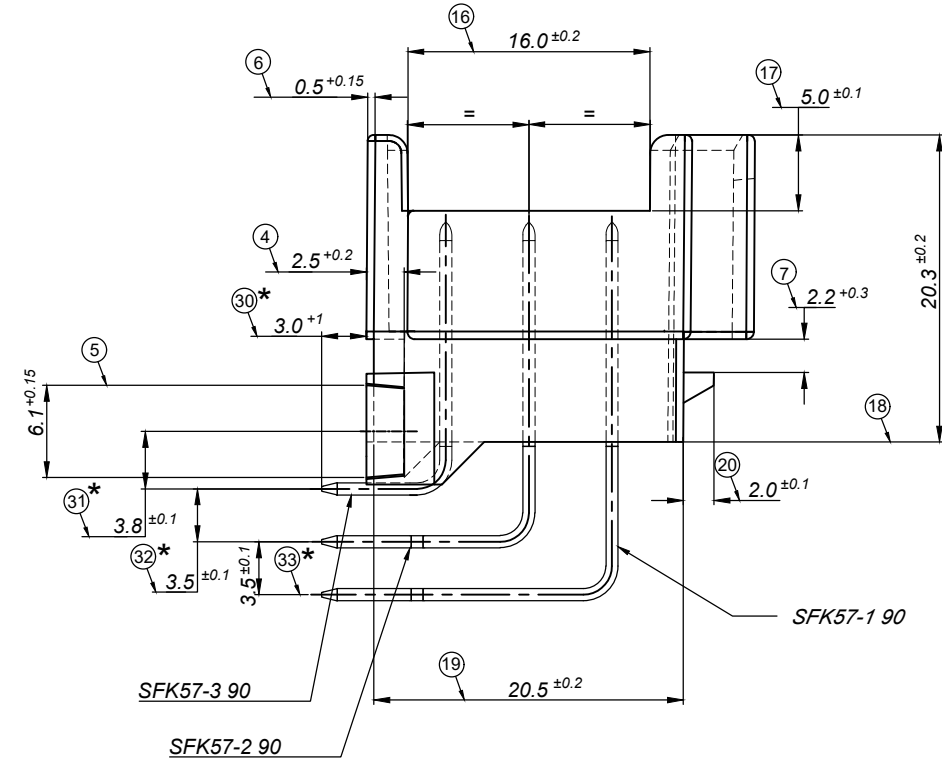
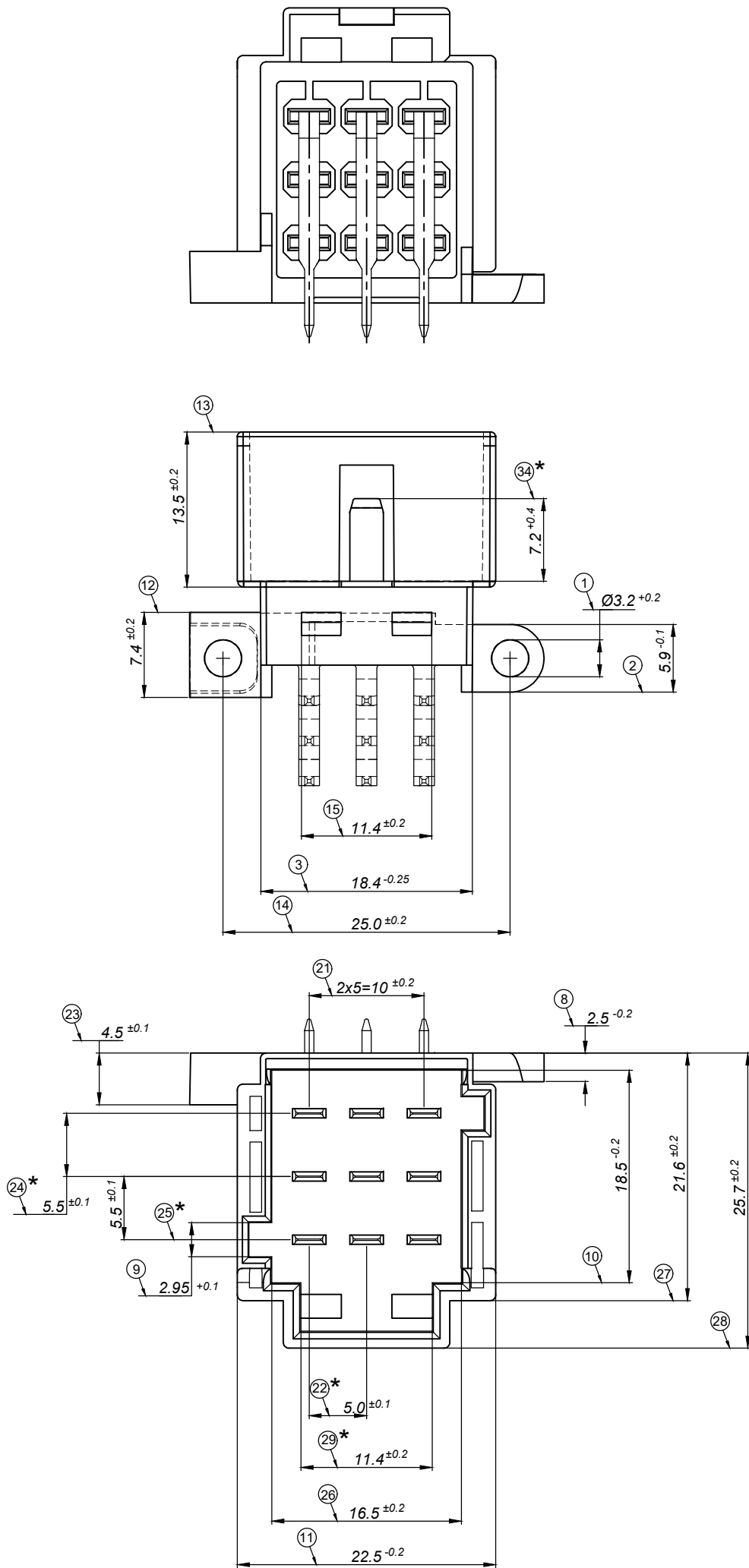


Resim üzerinden ölçü alınmaz./Please do not measure the dimensions from the drawing.



- 1 (CC) Müşteri tarafından belirlenmiş olan kritik karakteristik / Critical characteristic has been determined by the customer.
- 2 (SC) Müşteri tarafından belirlenmiş olan önemli karakteristik / Important characteristics has been determined by the customer.
- 3 ** İlk onay ve proses kontrolde ölçülecek / It will be measured at first approval and process quality control.
- 4 * İlk onayda ölçülecek / It will be measured at first approval.
- 5 Numaralı ölçüler üç yılda bir ölçülecek / Dimensions numbered will be measured once three years.
- 6 ⊗ Kaplama ölçüm noktası / Plating measurement point
- 7 General Tolerance to DIN ISO 2768 (v) / Genel Tolerans DIN ISO 2768 (v)

8 (AD) Parça Listesi/Part List

Ürün adı/ Product name	Parça kodu/ Part code	Malzeme/ Material	Kaplama tipi/ Plating Type	Adet/ SPQ
SFK57-1 90	0311203103-00	CuSn4	Sn	3
SFK57-2 90	0311203104-00	CuSn4	Sn	3
SFK57-3 90	0311203105-00	CuSn4	Sn	3
T1 HEADER 9LU KONNEKTOR	0840241067-2	PA6.6 GF13	-	1

A	2	Kritik ölçü gösterim şekli değişti.	26.01.2021
A	1	Tablo revize edildi. (ECR20168)	26.01.2021
BASKI/ EDITION	REV. NO	AÇIKLAMA/ EXPLANATION	TARİH/ DATE

**PCB T1 9LU HEADER
KONNEKTOR**



ÜRÜN ADI/
PRODUCT NAME

5.XXXX.44.002

9010244002	-	-	-	42	-
Parça kodu/ Part code	Malzeme/ Material			Adet/ SPQ	
Çizen/Drawn by	M.ÇAYIR	İmza/Signature	Tarih/Date	24.06.2016	Resim numarası/ Drawing No
Kontrol/Control	K.AÇIKGÖZ	İmza/Signature	Tarih/Date	24.06.2016	
Onay/Confirmation	H.DOĞAN	İmza/Signature	Tarih/Date	24.06.2016	