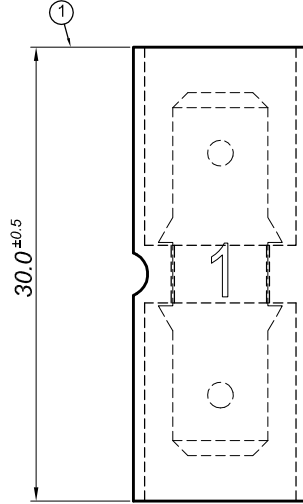
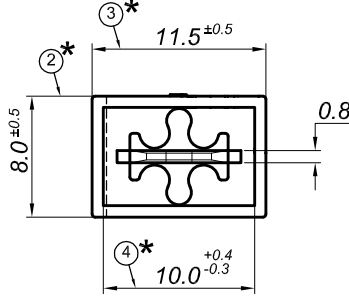


0XXXXXX022 SFK14



Resim üzerinden ölçü alınmaz. / Please do not measure the dimensions from the drawing.

*** KRİTİK ÖLÇÜ/CRITICAL DIMENSIONS**

Parça kodu/ Part code	Malzeme/ Material	Kaplama Tipi/ Plating Type	Kaplama Kalınlığı/ Plating Thickness	Adet/ SPQ	Kablo Kesiti/ Cable Cross Section
9700243015-1	PA66-V2	-	-	1000	
9780243015-1	PA6 V2 NF	-	-	1000	
Çizen/Drawn by	D.ERLİK	İmza/Signature	Tarih/Date	07.04.2000	Resim numarası/ Drawing No
Kontrol/Control	K.AÇIKGÖZ	İmza/Signature	Tarih/Date	07.04.2000	
Onay/Confirmation	H.BOLAT	İmza/Signature	Tarih/Date	07.04.2000	

BASKI/ EDITION	Rev. No	AÇIKLAMA/ EXPLANATION	TARİH/ DATE
A	1	4 nolu ölçünün min. toleransı değişti(-0 dan -0.3 oldu)/ Min value of dim 4 changed (-0 to -0.3)	21.03.2016

9.XXXX.43.015-1