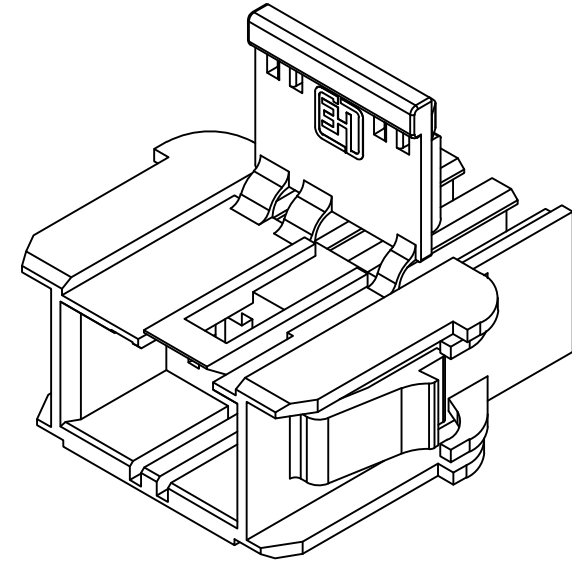
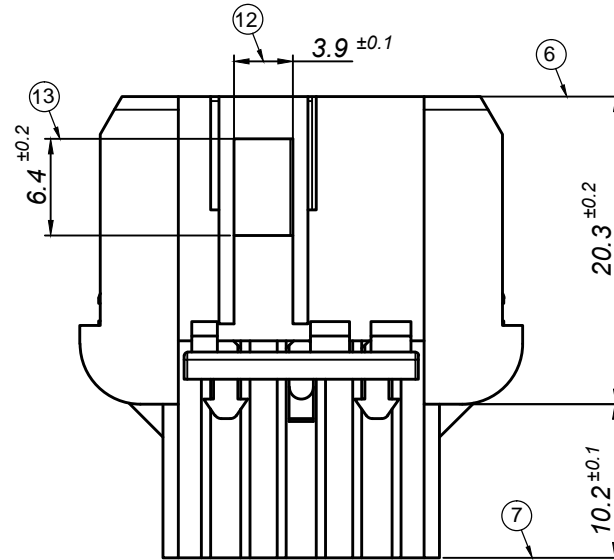
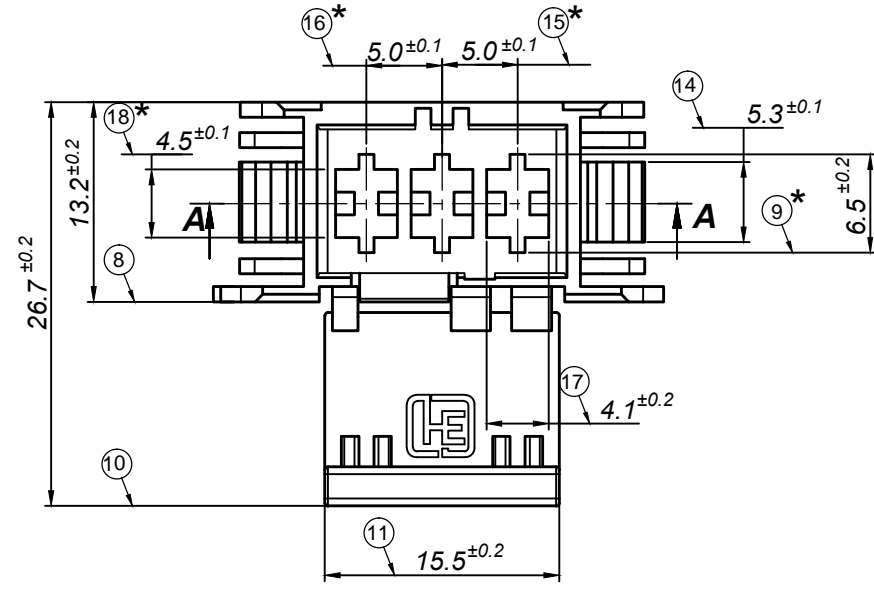
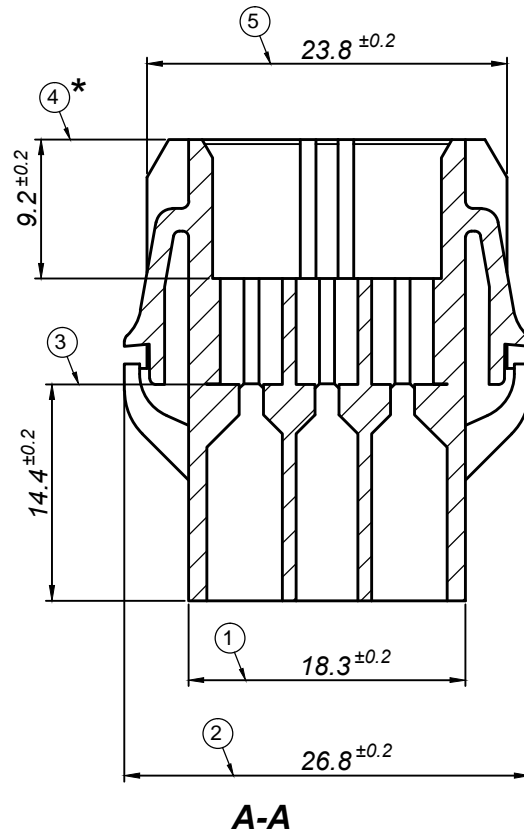


Resim üzerinden ölçü alınmaz. / Please do not measure the dimensions from the drawing.



Renk ürün kodlaması/ Color codes	
Şeffaf/Natural	- 0
Beyaz/White	- 1
Siyah/Black	- 2
Kırmızı/Red	- 3
Sarı/Yellow	- 4
Yeşil/Green	- 5
Mavi/Blue	- 6
Gri/Grey	- 7
Kahverengi/Brown	- 8
Mor/Purple	- 9
Turuncu/Orange	- 10
Bakır/Copper Tone	- 11

BASKI/ EDITION	Rev. No	AÇIKLAMA/ EXPLANATION	TARİH/ DATE
C	1	Yeni kalıba göre revize edildi. / Revised according to the new mold.	17.06.2020
USK M2 3P A1 T2			
ÜRÜN ADI/ PRODUCT NAME			
5.XXXX.41.072			

*KRİTİK ÖLÇÜ/CRITICAL DIMENSIONS

Parça kodu/ Part code	Malzeme/ Material	Kaplama Tipi/ Plating Type	Kaplama Kalınlığı/ Plating Thickness	Adet/ SPQ	Kablo Kesiti/ Cable Cross Section
0780241072-1	PA6 V2 NF			500	
Çizen/Drawn by	M.ÇAYIR	İmza/Signature	Tarih/Date	20.08.2016	Resim numarası/ Drawing No
Kontrol/Control	K.AÇIKGÖZ	İmza/Signature	Tarih/Date	20.08.2016	
Onay/Confirmation	H.DOĞAN	İmza/Signature	Tarih/Date	20.08.2016	