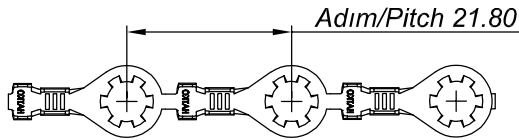
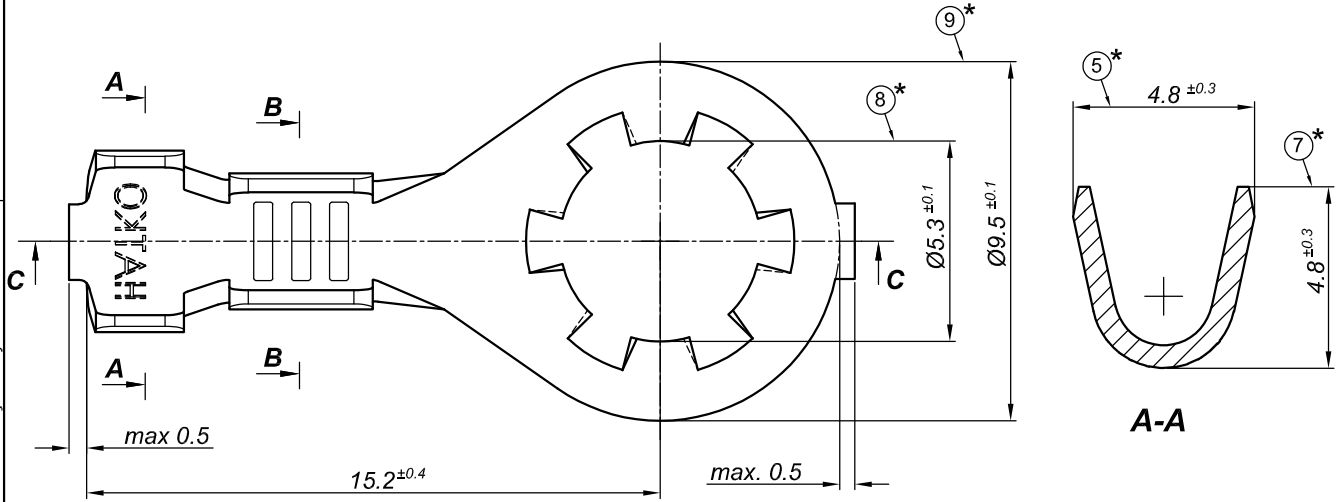


Resim üzerinden ölçü alınmaz. / Please do not measure the dimensions from the drawing.



**\* KRİTİK ÖLÇÜ/CRITICAL DIMENSIONS**

Parça kodu/ Part code	Malzeme/ Material	Kaplama Tipi/ Plating Type	Kaplama Kalınlığı/ Plating Thickness	Adet/ SPQ	Kablo Kesiti/ Cable Cross Section
0100107132	CuZn30	-	-	5000	0.50-1.50 mm <sup>2</sup>
0101107132		Sn	3 μm	5000	
0103107132		Ag	1 μm	5000	
0102107132		Ni	3 μm	5000	
0500107132	DC	-	-	5000	Resim numarası/ Drawing No
0501107132		Sn	3 μm	5000	
0502107132		Ni	3 μm	5000	
Çizen/Drawn by	D.ERLİK	İmza/Signature	Tarih/Date	06.12.2013	5.XXXX.07.132
Kontrol/Control	K.AÇIKGÖZ	İmza/Signature	Tarih/Date	06.12.2013	
Onay/Confirmation	H.BOLAT	İmza/Signature	Tarih/Date	06.12.2013	

BASKI/ EDITION	Rev. No	AÇIKLAMA/ EXPLANATION	TARİH/ DATE
B	2	CuSn6 malzemesi kaldırıldı.	23.10.2017
B	1	Uyarı notu eklendi.	23.10.2017

Bu resim HATKO A.Ş.'nin malıdır. Şirket yetkililerinin izni olmaksızın kopya edilemez. Üzerinde değişiklik yapılamaz. / This drawing is a good of HATKO A.Ş. and can not be copied or changed without having the permission of the competent authority.