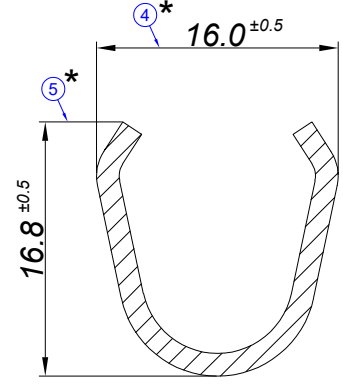
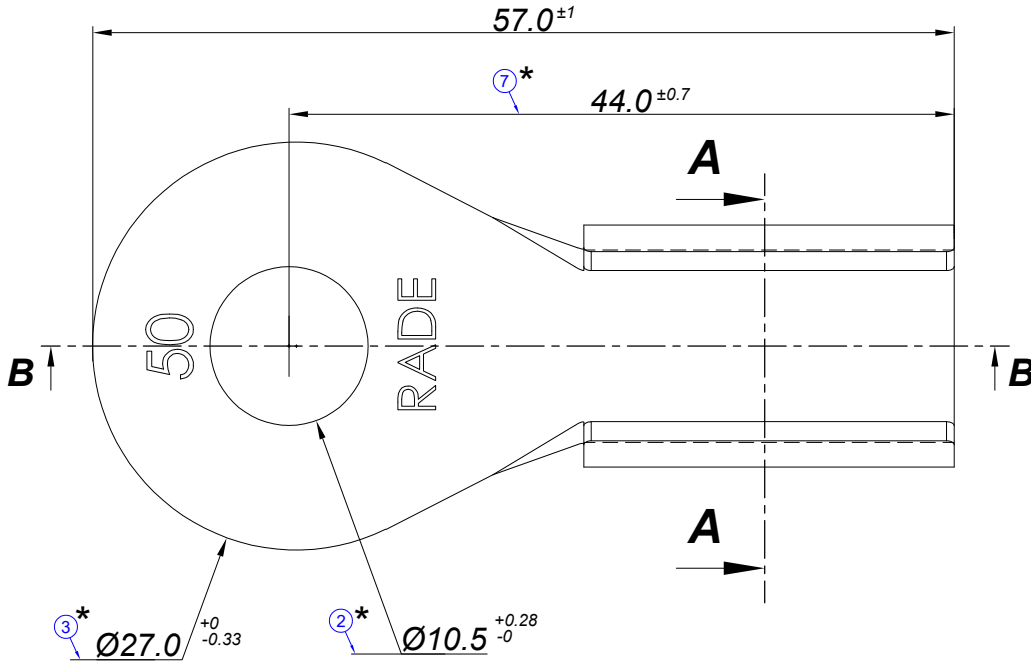


B-B



A-A



Resim üzerinden ölçü alınmalıdır./Please do not measure the dimensions from the drawing.

Bu resim HATKO A.Ş.'nin malıdır. Şirket yetkililerinin izni olmaksızın kopya edilemez. Üzerinde değişiklik yapılamaz./
This drawing is a good of HATKO A.S. and can not be copied or changed without the permission of the competent authority.

*** KRİTİK ÖLÇÜ/CRITICAL DIMENSIONS**

0200207038	-	-	25	35-50 mm ²	
0201207038	Sn	3 µm	25		
0203207038	Ag	1 µm	25		
0202207038	Ni	3 µm	285		
Parça kodu/ Part code	Malzeme/ Material	Kaplama Tipi/ Plating Type	Kaplama Kalınlığı/ Plating Thickness	Adet/ SPQ	Kablo Kesiti/ Cable Cross Section
Çizen/Drawn by	D.ERLİK	İmza/Signature	Tarih/Date	08.05.2000	Resim numarası/ Drawing No
Kontrol/Control	K.AÇIKGÖZ	İmza/Signature	Tarih/Date	08.05.2000	
Onay/Confirmation	H.BOLAT	İmza/Signature	Tarih/Date	08.05.2000	

B	1	CuZn30 Hammaddde portföyden kaldırıldı. (ECR20162) CuZn30 Raw Material has been removed from the portfolio.	23.07.2018
BASKI/ EDITION	Rev. No	AÇIKLAMA/ EXPLANATION	TARİH/ DATE
5.XXXX.07.038			