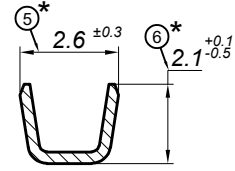
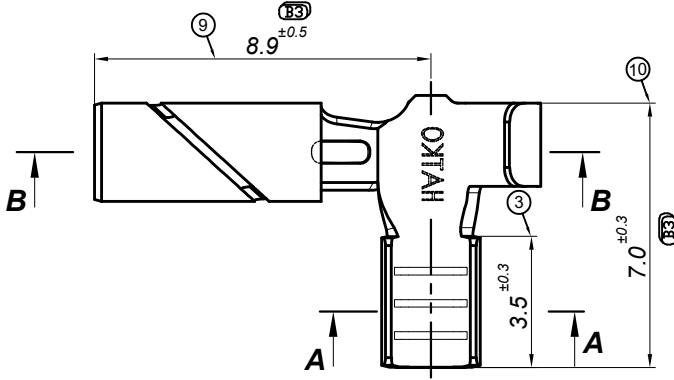
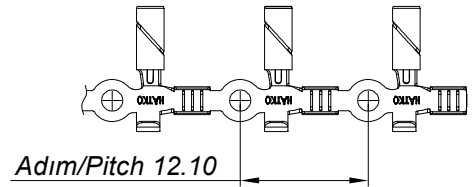


B-B



A-A



*** KRİTİK ÖLÇÜ/CRITICAL DIMENSIONS**

B	3	9 ve 10 nolu ölçüye tolerans eklendi.	09.01.2023
B	2	CuSn6 kaldırıldı.	09.01.2023
B	1	Taslak yazısı kaldırıldı.	09.01.2023
A	1	Anted yeniden düzenlendi./Sheet format has been revised.	02.12.2014

0100105022	CuZn30	-	-	5000	0.25-0.50 mm ²
0101105022	-	Sn	min.3 µm	5000	
0502105022	DC	Ni	min.3 µm	5000	
Parça kodu/ Part code	Malzeme/ Material	Kaplama Tipi/ Plating Type	Kaplama Kalınlığı/ Plating Thickness	Adet/ SPQ	Kablo Kesiti/ Cable Cross Section
Çizen/Drawn by	S.SOY	İmza/Signature	Tarih/Date	01.12.2014	Resim numarası/ Drawing No
Kontrol/Control	K.AÇIKGÖZ	İmza/Signature	Tarih/Date	01.12.2014	
Onay/Confirmation	H.DOĞAN	İmza/Signature	Tarih/Date	01.12.2014	

5.XXXX.05.022