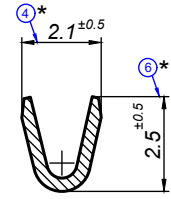
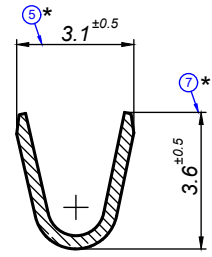
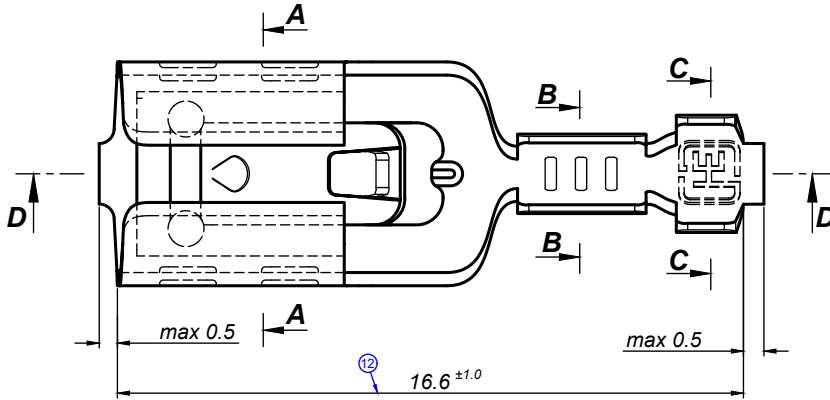


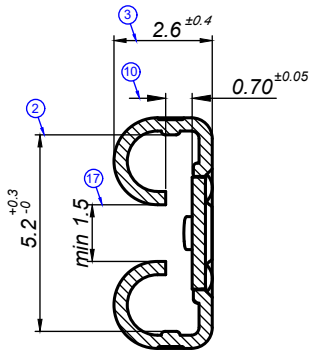
D-D



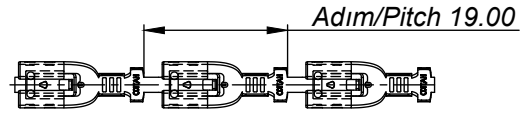
B-B



C-C



A-A



0100104623	-	-	-	8.000	0.35-0.50 mm ²
0101104623	CuZn30	Sn	3 μm		
0103104623		Ag	1 μm		
0102104623		Ni	3 μm		
Parça kodu/ Part code		Malzeme/ Material	Kaplama Tipi/ Plating Type	Kaplama Kalınlığı/ Plating Thickness	Adet/ SPQ
Çizen/Drawn by	B.AÇIKGÖZ	İmza/Signature	Tarih/Date	05.07.2019	Resim numarası/ Drawing No
Kontrol/Control	K.AÇIKGÖZ	İmza/Signature	Tarih/Date	05.07.2019	
Onay/Confirmation	H.DOĞAN	İmza/Signature	Tarih/Date	05.07.2019	

A	1	Makara adet sayıları 6.000'den 8.000'e çıkarıldı. (ECRS23044) The number of pieces has increased from 6.000 to 8.000.	11.09.2023
BASKI/ EDITION	Rev. No	AÇIKLAMA/ EXPLANATION	TARİH/ DATE

5.XXXX.04.623

Resim üzerindeki ölçü alınmalıdır. Please do not measure the dimensions from the drawing.

Bu resim HATKO A.Ş.'nin malıdır. Şirket yetkililerinin izni olmaksızın kopya edilemez. Üzerinde değişiklik yapılamaz.
This drawing is a good of HATKO A.S. and can not be copied or changed without having the permission of the competent authority.