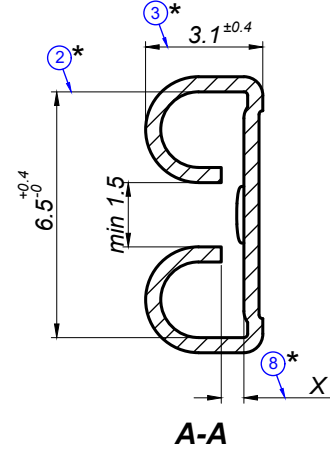
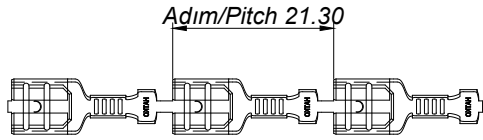


①	CuZn / CuSn	DC03 / DC04
X	0.55 ±0.1	0.65 ±0.1



* KRİTİK ÖLÇÜ/CRITICAL DIMENSIONS

Parça Kodu/ Part Code	Malzeme/ Material	Kaplama Tipi/ Plating Type	Kaplama Kalınlığı/ Plating Thickness	Adet/ SPQ	Kablo Kesiti/ Cable Cross Section
0100104009	-	-	-	7000	0.50-1.00 mm ²
0101104009	CuZn30	Sn	3 µm		
0103104009		Ag	1 µm		
0102104009	CuSn6	Ni	3 µm		
0300104009		-	-		
0301104009	DC03	Sn	3 µm		
0303104009		Ag	1 µm		
0302104009		Ni	3 µm		
0500104009	DC04	-	-		
0501104009		Sn	3 µm		
0502104009	Ni	3 µm			
0540104009	-	Ni	1.5 µm		

BASKI/ EDITION	REV. NO	AÇIKLAMA/ EXPLANATION	TARİH/ DATE
R	1	Makara adedi 6000'den 7000'e çıkartıldı. / The number of pieces has increased from 6000 to 7000.	18.12.2023
5.XXXX.04.009			

Resim üzerinden ölçü almayınız./Please do not measure the dimensions from the drawing.

Bu resim HATKO A.Ş.'nin maldir. Şirket yetkililerinin izni olmaksızın kopya edilemez, üzerinde değişiklik yapılamaz. / This drawing is a good of HATKO A.S. and can not be copied or changed without having the permission of the competent authority.